




オフィス向け食堂用《固定式》 飛沫防止パーテーション

ご覧ください！
設置しても空間を
邪魔しないんです。



スリップオンで
誰でも簡単
取り付け



不安軽減！
飛沫による
感染予防！



用途に応じた
フレキシブルな
安心設計



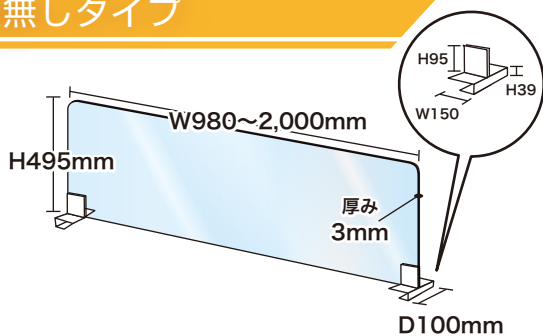
誰でも取り付け可能！スリップオンの取外し・取付簡単！

工具不要で簡単設置が可能。スリップオンの取外し・取付簡単！付属の止め金具でしっかり固定するため、ズレたり倒れる心配がなく安全性も◎透明板の角は安全のため R 加工を施しています。メンテナンスも簡単で、長期間使用可能な耐久性とクリアな透明感。空間や見た目を極力圧迫することなく、新型コロナウイルスの感染対策が行なえます。

設置箇所に合わせたサイズ展開が出来るオーダーメイド方式。新型コロナウイルス感染対策の1つとして有効活用をして頂ければ幸いです。

固定式／窓無しタイプ

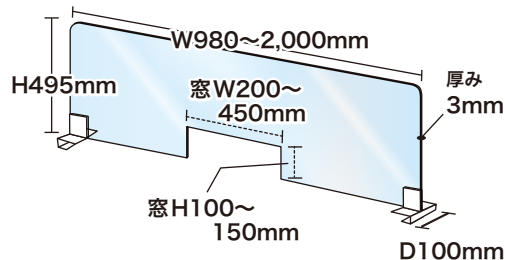
| 数量 | 価格 (税別) |
|-------|---------|
| 1~4 | @19,200 |
| 5~10 | @18,000 |
| 11~14 | @16,800 |
| 15~ | 別途ご相談 |



参考写真の商品サイズ：縦 495mm × 横 1795mm × 厚み 3mm

固定式／窓ありタイプ

| 数量 | 価格 (税別) |
|-------|---------|
| 1~4 | @22,200 |
| 5~10 | @21,000 |
| 11~14 | @19,800 |
| 15~ | 別途ご相談 |



※止め金具は窓無しタイプと同じ仕様です。

樹脂・アルミ カスタムメーカー
VELUXY

製造元 株式会社ベルクシー

☎ **075-672-0611**

商品に関するお問い合わせ対応：10:00~19:00 (平日)

代理店名

- 本社・工場 〒601-8355 京都市南区吉祥院石原堂ノ後町 22 番地 1
- 東京営業所 〒141-0031 東京都品川区西五反田1-26-2 五反田サンハイツビルディング2階
- 大阪営業所 〒141-0031 〒571-0027 大阪府門真市五月田町16-34

FAX 専用注文書

▼下記の必要事項(太枠内)をご記入の上、FAXでお送り下さい。

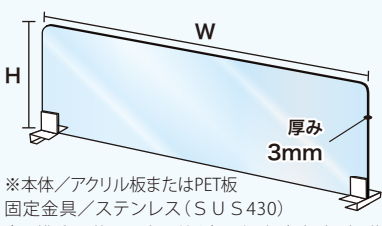
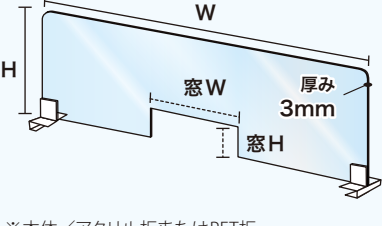
オフィス向け 食 堂 用
飛 沫 防 止 パ ー テ ー シ ョ ン

| | | | |
|-------------|------|------|-----|
| ご注文者 | | | |
| ふりがな | | | |
| 法人名 | ご発注日 | 年 | 月 日 |
| ふりがな | | | |
| ご担当者 お名前 | | | |
| ご住所 | 〒 - | | |
| お電話 | () | 携帯 | () |
| FAX | () | Mail | @ |

ご注文主様とお届け先が同じ場合は「同上」とご記入ください。

| | |
|-------------|---------|
| お届け先 | |
| ふりがな | |
| お名前 | お電話 () |
| ご住所 | 〒 - |

▼オーダーメイドとなりますので、ご注文の際に必ず商品mmサイズをご記入下さい。本体価格については表面をご確認ください。

| タイプ | 商品名/サイズ | 備考 | 数量 | 価格(税別) |
|--|---|-------------------|--------------------------|--------|
|  <p>※本体/アクリル板またはPET板 固定金具/ステンレス(SUS430) 金具総重量:約170g(取り付け金具2個・ネジ4本・当て板2枚)</p> | オフィス向け食堂用飛沫防止パーテーション 固定式/窓無しタイプ 設置可能なテーブルの厚み範囲:20~35mm | ※ご希望などあればご記入ください。 | | |
| | H(高さ) 495mm W(横幅) ※980~2,000mmまで | | | |
| | 窓H(高さ) mm 窓W(横幅) ※200~450mmまで | | | |
|  <p>※本体/アクリル板またはPET板 固定金具/ステンレス(SUS430) 金具総重量:約170g(取り付け金具2個・ネジ4本・当て板2枚)</p> | オフィス向け食堂用飛沫防止パーテーション 固定式/窓ありタイプ 設置可能なテーブルの厚み範囲:20~35mm | | | |
| | H(高さ) 495mm W(横幅) ※980~2,000mmまで | | | |
| | 窓H(高さ) ※100~150mmまで 窓W(横幅) ※200~450mmまで | | | |
| 合計数 | 送料 | 円(税別) | お見積もり総計(税別) (商品合計+送料) | 円(税別) |

※送料・荷造費は別途かかります。 1~4基/送料・荷造費一式 3,000円 5~14基/送料・荷造費一式 4,000円 15基以上/価格は別途ご相談に応じます。
 ※納期は、約1~2週間となります。 ※静電気等を防止する「帯電防止仕様」への変更も別途オプションとしてご相談可能です。

送信間違えにはお気をつけ下さい。 FAX. 075-681-4775

新型コロナ
ウイルス
対策

オフィス向けカウンター用 《スタンド式》 飛沫防止パーテーション



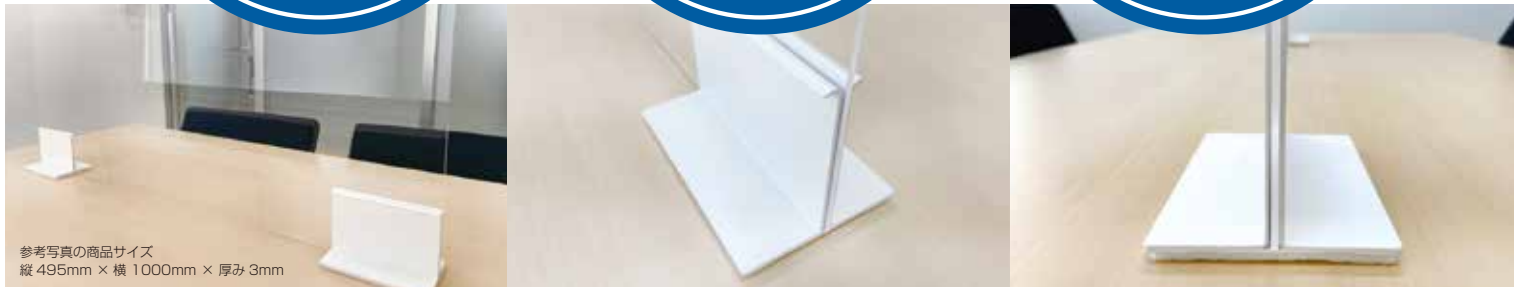
スリップオンで
誰でも簡単
取り付け



不安軽減!
飛沫による
感染予防!



用途に応じた
フレキシブルな
安心設計



参考写真の商品サイズ
縦 495mm × 横 1000mm × 厚み 3mm

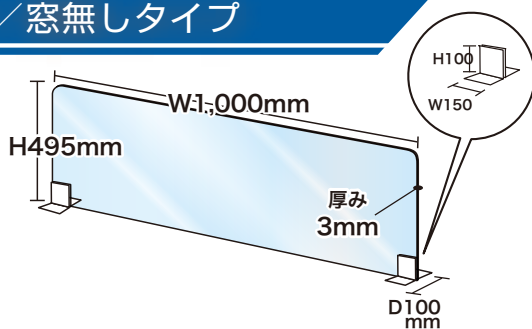
カウンター商談用などの利用に最適なスタンド式

カウンター商談用などでの利用に最適。便利なスタンド式パーテーション。透明板と土台を支えるぶんちん仕様の安定した形状。工具不要で取り付けも簡単。透明板の角は安全のため R 加工を施しています。メンテナンスも簡単で、長期間使用可能な耐久性とクリアな透明感。空間や見た目を極力圧迫することなく、新型コロナウイルスの感染対策が行なえます。設置箇所に合わせたオーダーメイドにも対応。受付業務や、接客窓口、販売業務など人と接する環境での新型コロナウイルス感染対策の1つとして有効活用ください。

スタンド式／窓無しタイプ

W1000×H495 サイズ価格

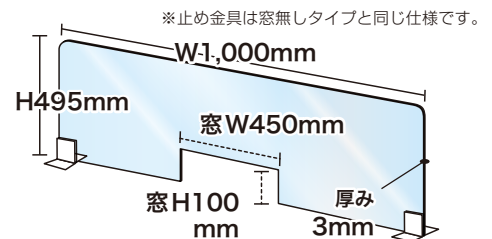
| 数量 | 価格 (税別) |
|------|---------|
| 1~4 | @17,000 |
| 5~10 | @15,900 |
| 11~ | 別途ご相談 |



スタンド式／窓ありタイプ

W1000×H495 サイズ価格

| 数量 | 価格 (税別) |
|------|---------|
| 1~4 | @20,000 |
| 5~10 | @18,900 |
| 11~ | 別途ご相談 |



※オーダーメイドサイズをご利用の場合※

上記より大きいサイズでのオーダーメイドをご希望の場合、安定性を保つため、金具のサイズや形状が変更となります。また、2,000mm クラスのサイズをオーダーされる場合等は、取り付け金具を3つ以上付ける必要がある場合があります。詳細につきましては、お問合せ下さい。

樹脂・アルミ カスタムメーカー

VELUXY

製造元 株式会社ベルクシー

☎ **075-672-0611**

商品に関するお問い合わせ対応 : 10:00~19:00 (平日)

代理店名

■本社・工場 〒601-8355 京都市南区吉祥院石原堂ノ後町 22 番地 1

■東京営業所 〒141-0031 東京都品川区西五反田1-26-2 五反田サンハイツビルディング2階

■大阪営業所 〒141-0031 〒571-0027 大阪府門真市五月田町16-34

FAX 専用注文書

▼下記の必要事項(太枠内)をご記入の上、FAXでお送り下さい。

オフィス向けカウンター用
飛沫防止パーテーション

| | |
|-------------|-------------|
| ご注文者 | |
| ふりがな | ご発注日 年 月 日 |
| 法人名 | |
| ふりがな | ご担当者 お名前 |
| ご住所 〒 - | |
| お電話 () | 携帯 () |
| FAX () | Mail @ |

ご注文主様とお届け先が同じ場合は「同上」とご記入ください。

| | |
|-------------|---------|
| お届け先 | |
| ふりがな | お電話 () |
| お名前 | |
| ご住所 〒 - | |

▼オーダーメイドサイズをご希望の場合のみ、商品mmサイズをご記入下さい。FAX受け取り後、別途お見積もりいたします。

| タイプ | 商品名/サイズ | 備考 | 数量 | 価格(税別) |
|--|--|-------------------|----|--|
| <p>※本体/アクリル板またはPET板 固定金具/ステンレス(SUS430) 付属パーツ:取り付け金具2個</p> | オフィス向けカウンター用飛沫防止パーテーション スタンド式/窓無しタイプ ※オーダーメイドの場合、安定性を保つため金具サイズが変更になる場合がございます。 | ※ご希望などあればご記入ください。 | | W1000×H495 サイズ価格 1~4台 @ 17,000円(税別) 5~10台 @ 15,900円(税別) 11台~ 別途ご相談 ※オーダーメイドサイズの場合は、別途お見積もり |
| | H(高さ) W(横幅) ※980~2,000mmまで | | | |
| | 495mm mm | | | |
| <p>※止め金具は窓無しタイプ、窓ありタイプともに同じ仕様です。</p> <p>※本体/アクリル板またはPET板 固定金具/ステンレス(SUS430) 付属パーツ:取り付け金具2個</p> | オフィス向けカウンター用飛沫防止パーテーション スタンド式/窓ありタイプ ※オーダーメイドの場合、安定性を保つため金具サイズが変更になる場合がございます。 | | | W1000×H495 サイズ価格 1~4台 @ 20,000円(税別) 5~10台 @ 18,900円(税別) 11台~ 別途ご相談 ※オーダーメイドサイズの場合は、別途お見積もり |
| | H(高さ) W(横幅) ※980~2,000mmまで | | | |
| | 窓H(高さ) 窓W(横幅) ※100~150mmまで ※200~450mmまで mm mm | | | |

| | | | | |
|-----|----|-------|--------------------------|-------|
| 合計数 | 送料 | 円(税別) | お見積もり総計(税別) (商品合計+送料) | 円(税別) |
|-----|----|-------|--------------------------|-------|

※送料・荷造費は別途かかります。 1~4基/送料・荷造費一式 3,000円 5~14基/送料・荷造費一式 4,000円 15基以上/価格は別途ご相談に応じます。
 ※納期は、約1~2週間となります。 ※静電気等を防止する「帯電防止仕様」への変更も別途オプションとしてご相談可能です。

送信間違えにはお気をつけ下さい。 FAX. 075-681-4775